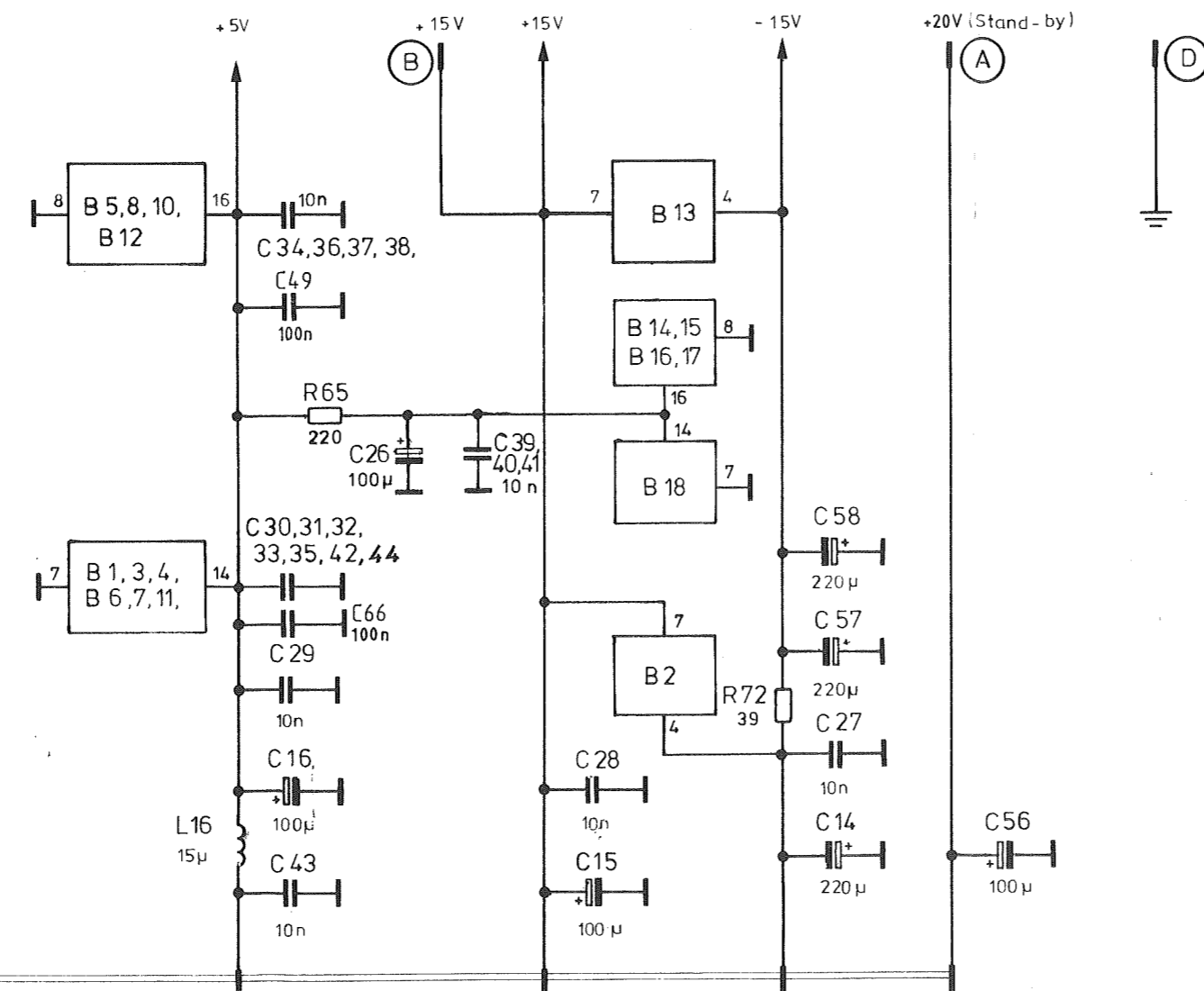
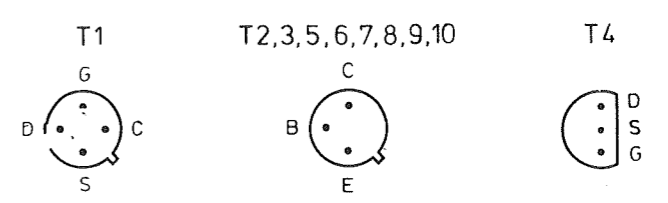
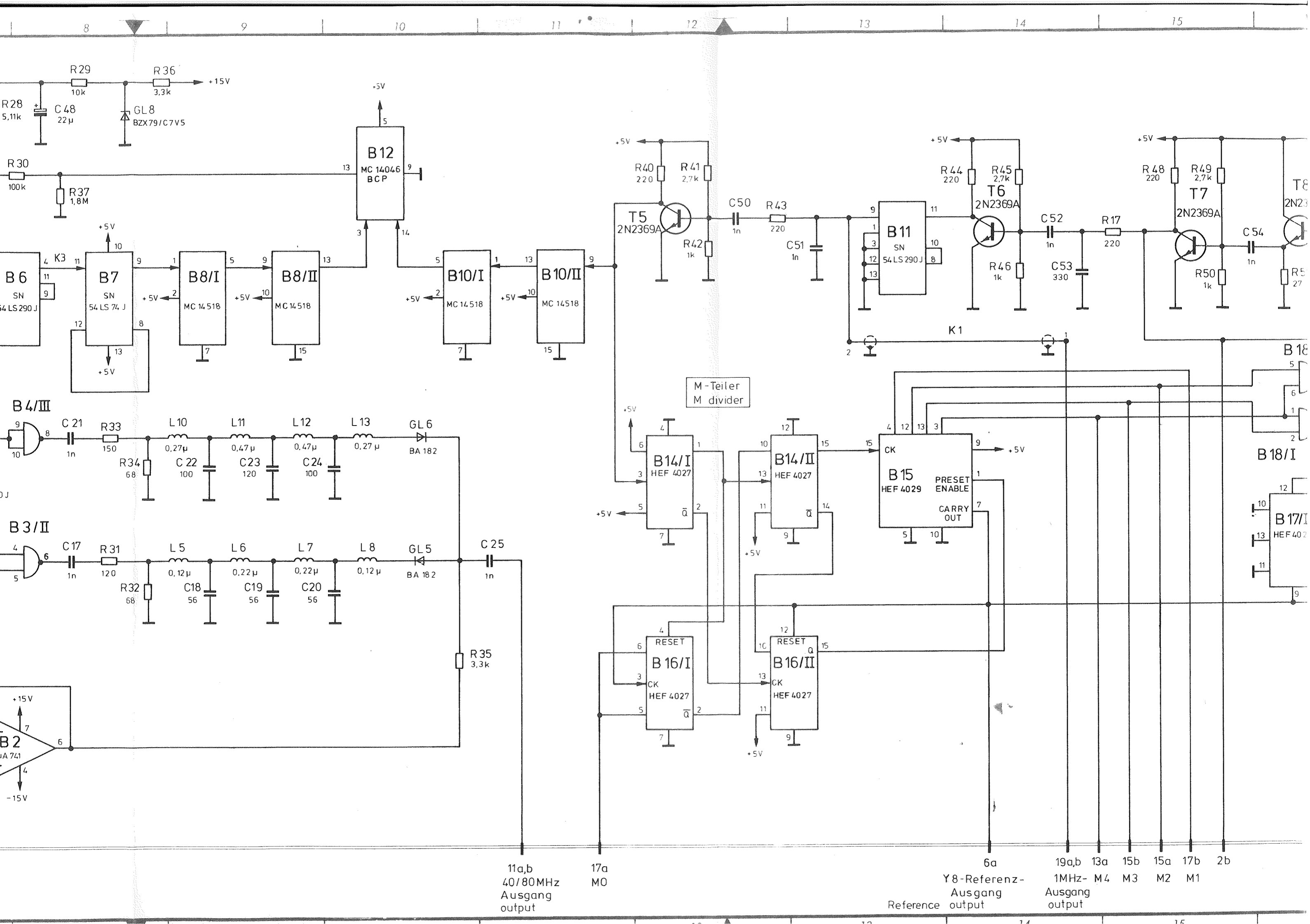


Draufsicht
Top view



Stromlauf gilt für VAR 02
Circuit diagram is valid for model 02

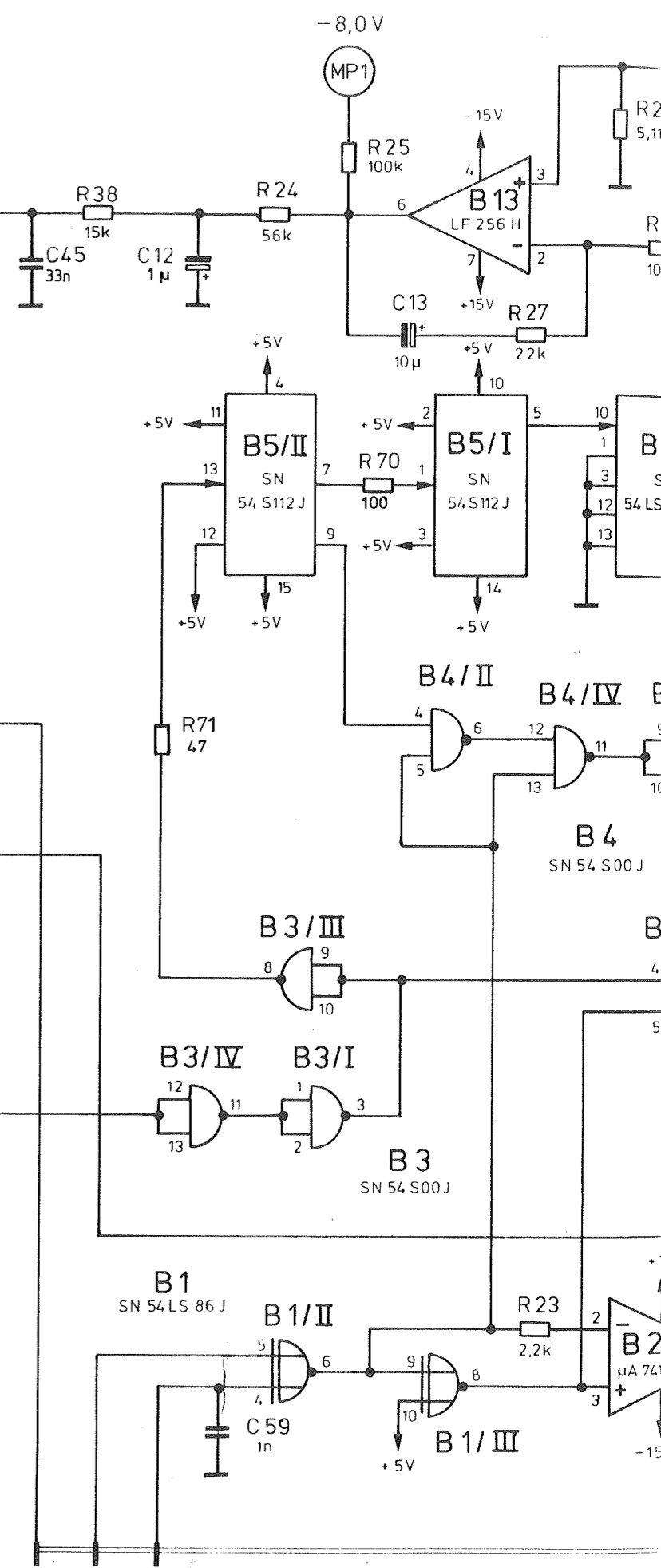
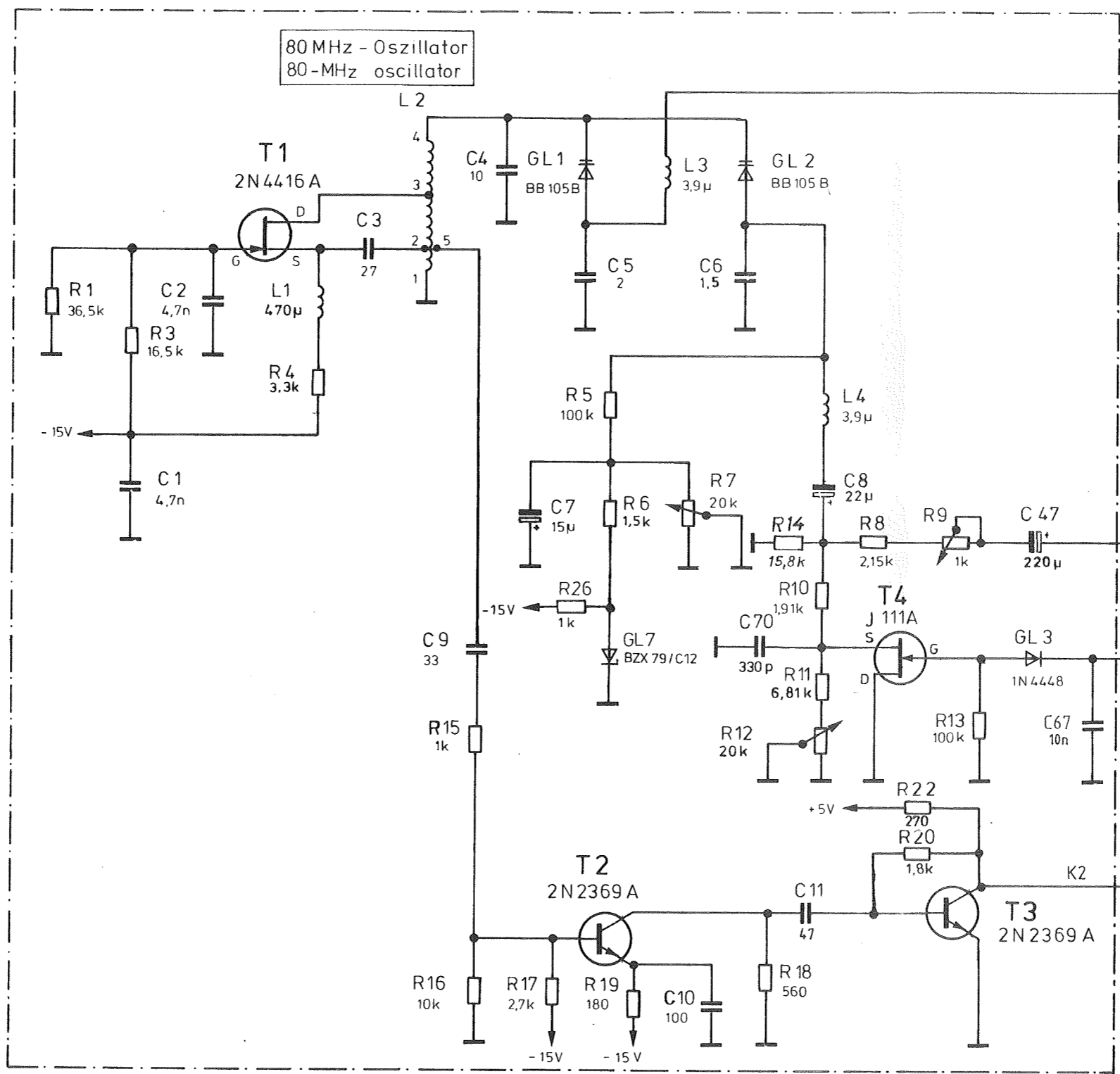


gezeichnet	19.1	Gr	A	31194	02.84	C0
bearbeitet						
geprüft						
normgepr.						

Diese Zeichnung ist unser Eigentum. Vervielfältigung, Verbreitung, Nachdruck, Verbreitung an andere ist ohne schriftliche Genehmigung strafbar und Schadensersatzpflichtig.

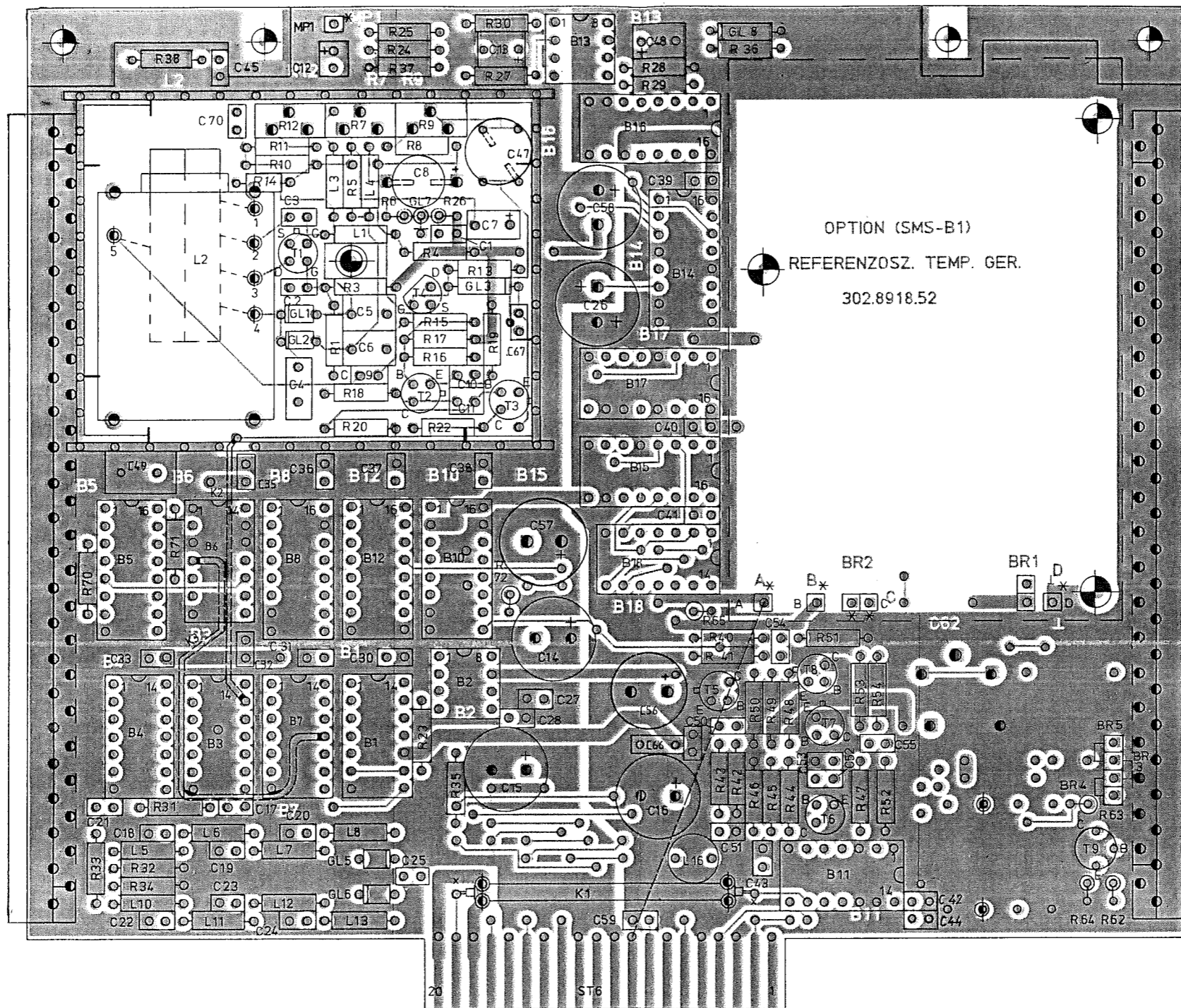
ROHDE & SCHWARZ · MÜNCHEN

1 GME	Datum	19.1	Name	Gr	And. zust.	A	And. Mittig. Nr.	31194	Datum	02.84	Name	C0
-------	-------	------	------	----	------------	---	------------------	-------	-------	-------	------	----



ST 6

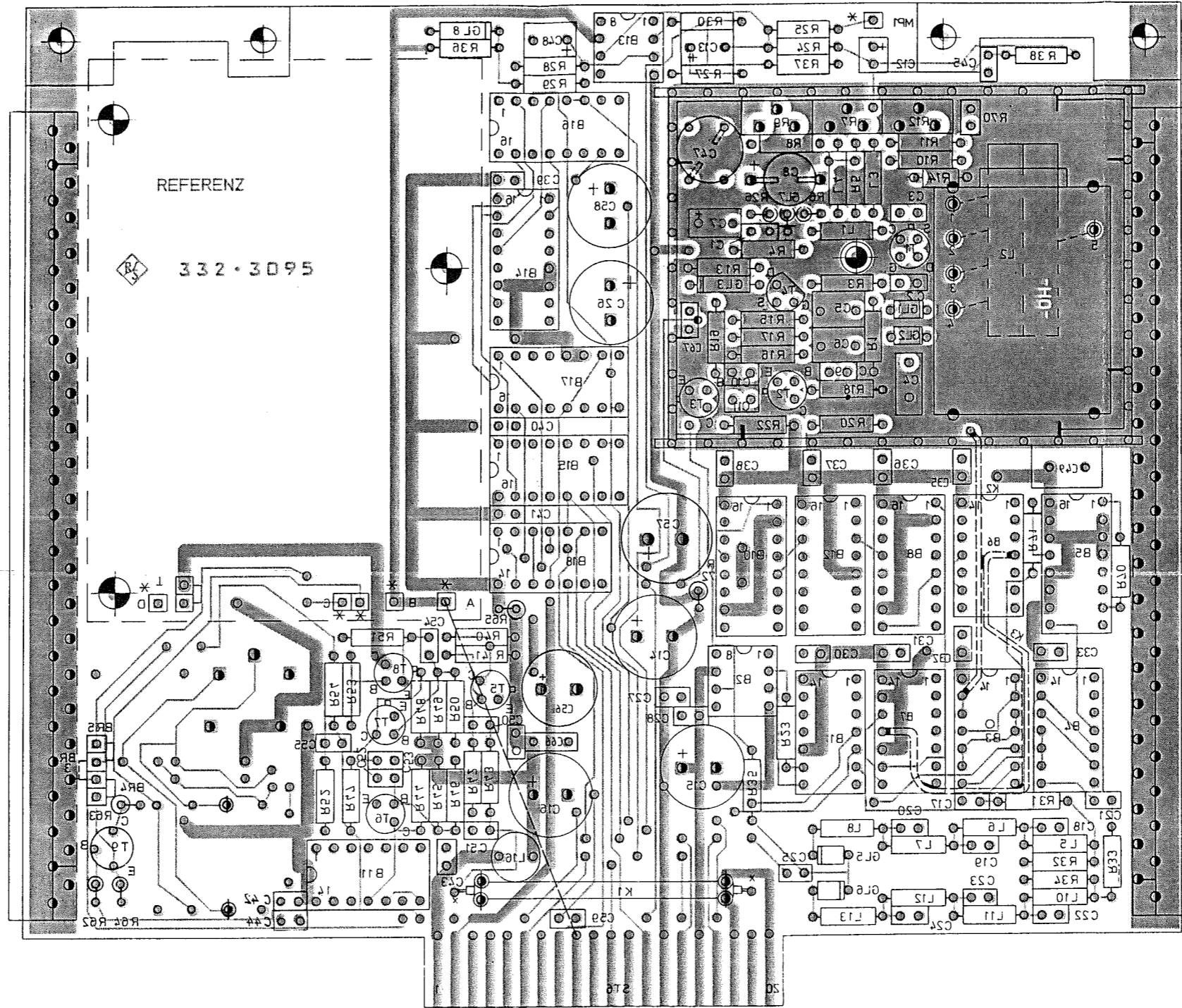
13b 6b 8b
FM - „A“ „C“
Spannung
FM voltage



Ansicht und Leitungsführung Bauteilseite
View of tracks on component side



		Material Material 2 1			
		Material 2 1			
		Material 2 1			
		Benennung			
		Referenz		Z	
		Reference			
		ROHDE & SCHWARZ		Blatt 2	
		MÜNCHEN		2	
		SMS		Blatt 2	
		302.4012 V		302.4012	



Ansicht und Leitungsführung Lötseite
View of tracks on solder side



			2 : 1	
	IGME	16.11.78	Wm.	
			Referenz	Z
			Reference	
			332.3095	3
	SMS	302.4012V		302.4012